

CONVERTIDOR DE FASE ROTATIVO

Modelos de 220V y 460V disponibles. Consulte la información debajo.

**OPERA EQUIPOS TRIFÁSICOS CON
CON FUENTE DE ALIMENTACIÓN MONOFÁSICA**



Modelo R-5

- **Para cargas pesadas y prolongadas**, reversa instantánea, motores con sobrecargas instantáneas, o equipos importados, póngase en contacto con nuestra fábrica, consulte la guía RTN, o visite nuestra página Web en: www.phase-a-matic-es.com

- **Múltiples aplicaciones:** Debido a las grandes corrientes necesarias para arrancar un motor, que pueden ser de 5 a 10 veces mayores que la corriente de operación, la mayoría de las aplicaciones requieren una potencia del superior al 50% o más que la potencia del motor más grande, o la suma de las potencias de la combinación de motores que arrancan al mismo tiempo. El primer motor que arranca, si no funciona con una carga pesada, genera una potencia trifásica adicional en el circuito. Después, pueden ponerse en funcionamiento motores adicionales (sin una carga pesada y que no se enciendan al mismo tiempo). El convertidor rotativo admite hasta 3 veces la potencia al mismo tiempo, si no tienen una carga pesada ni se encienden al mismo tiempo. Por ejemplo, un convertidor de 30 HP puede operar motores cuya suma sea un total de 60 HP. Consulte a Phase-A-Matic, Inc. para comprobar la potencia adecuada.

- **PARA TRABAJO PESADO**
- **OPERACIÓN SILENCIOSA**
- **INSTALACIÓN SENCILLA**
- **OPERACIÓN MULTI-MOTOR**
- **APLICACIONES MULTI-VELOCIDAD**
- **OPERA CARGAS RESISTIVAS**
- **SIN CAMBIAR MOTORES O ENGRANES**
- **GARANTÍA DE 4 AÑOS**

LOS USOS INCLUYEN: Equipos para trabajo con metales y madera, equipos para el campo, bombas, compresores, elevadores, equipo de impresión, equipo para procesar alimentos, computadoras, máquinas de coser, aire acondicionado, grúas, extractores, balanceadoras de llantas, máquinas EDM, rectificadoras, transformadores, láseres, transportadoras y cualquier equipo trifásico. Para equipos con CNC/PLC use nuestro **PAQUETE CONVERTIDOR DE FASE CNC**. Solicite el folleto informativo del PAC CNC.

| Modelos | | | |
|--------------|--------------|-----|-----------|
| Modelos 220V | Modelos 460V | HP | PESO NETO |
| R-1 | --- | 1 | 15 Kgs. |
| R-2 | --- | 2 | 23 Kgs. |
| R-3 | --- | 3 | 35 Kgs. |
| R-5 | RH-5 | 5 | 40 Kgs. |
| R-7 | --- | 7.5 | 58 Kgs. |
| R-10 | RH-10 | 10 | 66 Kgs. |
| R-15 | RH-15 | 15 | 104 Kgs. |
| R-20 | RH-20 | 20 | 118 Kgs. |
| R-25 | --- | 25 | 162 Kgs. |
| R-30 | RH-30 | 30 | 173 Kgs. |
| R-40 | RH-40 | 40 | 220 Kgs. |
| R-50 | RH-50 | 50 | 242 Kgs. |
| R-75 | RH-75 | 75 | 370 Kgs. |
| R-100 | RH-100 | 100 | 473 Kgs. |

**PRECIO EN DÓLARES ESTADOUNIDENSES
EN CALIFORNIA, SE DEBE AGREGAR IMPUESTO SOBRE VENTAS.**

PHASE-A-MATIC, INC.

39360 3rd St. East Suite 301 · Palmdale, Ca. 93550-3255, EE.UU.
En EE.UU.: 800-962-6976 · Teléfono: 661-947-8485
Skype: 661-200-9505 FAX: 661-947-8764
Correo: info@phase-a-matic-es.com y
juan@phase-a-matic.com

www.phase-a-matic-es.com

- Para tamaños mayores, póngase en contacto el 661-947-8485.
- No causa interferencias en radio, televisión, ni computadoras
- Para operación en 50Hz, póngase en contacto el 661-947-8485.
- Precios F.O.B. Palmdale, California
- Solicitamos distribuidores.

PRECAUCIÓN: SIEMPRE ARRANQUE EL CONVERTIDOR ANTES DE APLICARLE CARGA

- La alimentación de los controles magnéticos o las cargas monofásicas (como dispositivos electrónicos, microprocesadores y similares) siempre debe suministrarse con las líneas T1 y T2.
- Debido a la alta corriente de arranque (corriente de irrupción) típica de los motores eléctricos, puede producirse una caída en el par de arranque si se usa un convertidor demasiado pequeño. Por esto, NO se recomienda usar un convertidor de la misma potencia que el motor. La mayoría de las aplicaciones requieren usar un convertidor con una potencia superior, del 50% o más, que el motor de mayor potencia del equipo. Para obtener más información, póngase en contacto con Phase-A-Matic, Inc.
- Nunca conecte el cable de tierra ni neutro a la línea T3 del convertidor, la cual puede identificarse fácilmente por ser la línea con el mayor voltaje a tierra con el convertidor en funcionamiento. Realice la conexión a tierra apropiada para todo el equipo eléctrico.
- Es necesario considerar los calibres y longitudes del cableado para prevenir problemas de arranque por caídas de tensión. Para obtener la información sobre el tamaño adecuado de los cables, consulte el Código Eléctrico Nacional en EE.UU. o los códigos eléctricos correspondientes de su región.

| MODELO | MOTOR de MAYOR POTENCIA <i>Consulte el punto 1 debajo</i> | | MÚLTIPLES MOTORES CON Poca CARGA <i>Consulte el punto 2 debajo</i> | | CORRIENTE EN VACÍO EN AMPERES (Valor aproximado) | | FUSIBLES DE PROTECCIÓN (Fusibles Temporizado) EN AMPERES | | TAMAÑO de ARRANCADOR NEMA | | ELEMENTOS TÉRMICOS ARRANCADOR EN AMPERES | | CORRIENTE MÍNIMA MONOFÁSICA DE LÍNEA EN AMPERES <i>Consulte el punto 3 debajo</i> | | DIMENSIONES DE EMPAQUE EN CENTÍMETROS |
|--------|--|------|---|-----------|---|------|--|------|---------------------------|------|--|------|--|---------------|---------------------------------------|
| | 220V | 460V | 220V/460V | 220V/460V | 220V | 460V | 220V | 460V | 220V | 460V | 220V | 460V | 220V | 460V | 220V/460V |
| R-1 | --- | 1 | 3 HP | 1.5 | --- | 10 | --- | 0 | --- | 4.8 | --- | 15 | --- | 38 x 26 x 26 | |
| R-2 | --- | 2 | 6 HP | 2 | --- | 10 | --- | 0 | --- | 7.7 | --- | 15 | --- | 38 x 26 x 26 | |
| R-3 | --- | 3 | 9 HP | 2.5 | --- | 15 | --- | 0 | --- | 10.4 | --- | 20 | --- | 49 x 31 x 33 | |
| R-5 | RH-5 | 5 | 15 HP | 3 | 1.5 | 30 | 15 | 1 | 1 | 15.9 | 8 | 30 | 15 | 49 x 31 x 33 | |
| R-7 | --- | 7.5 | 22 HP | 5 | --- | 40 | --- | 1 | --- | 26 | --- | 40 | --- | 41 x 41 x 41 | |
| R-10 | RH-10 | 10 | 30 HP | 7 | 3.5 | 45 | 30 | 2 | 2 | 35 | 17.5 | 60 | 30 | 41 x 41 x 41 | |
| R-15 | RH-15 | 15 | 45 HP | 8 | 4 | 60 | 30 | 3 | 2 | 48 | 24 | 100 | 50 | 79 x 61 x 54 | |
| R-20 | RH-20 | 20 | 60 HP | 10 | 5 | 80 | 40 | 3 | 2 | 63 | 35 | 125 | 60 | 79 x 61 x 54 | |
| R-25 | --- | 25 | 75 HP | 11 | --- | 100 | --- | 3 | --- | 80 | --- | 160 | --- | 79 x 61 x 54 | |
| R-30 | RH-30 | 30 | 90 HP | 12 | 6 | 125 | 60 | 3 | 3 | 94 | 48 | 200 | 100 | 79 x 61 x 54 | |
| R-40 | RH-40 | 40 | 120 HP | 13 | 8 | 150 | 80 | 4 | 3 | 117 | 63 | 250 | 125 | 82 x 61 x 63 | |
| R-50 | RH-50 | 50 | 150 HP | 15 | 9 | 200 | 100 | 5 | 3 | 145 | 78 | 300 | 150 | 82 x 61 x 63 | |
| R-75 | RH-75 | 75 | 225 HP | 29 | 15 | 300 | 150 | 5 | 4 | 235 | 115 | 375 | 200 | 82 x 61 x 72 | |
| R-100 | RH-100 | 100 | 300 HP | 48 | 24 | 400 | 200 | 5 | 4 | 300 | 150 | 600 | 300 | 107 x 87 x 82 | |

1. MOTOR DE MAYOR POTENCIA: Generalmente las máquinas requieren un convertidor de potencia superior al 50% o más que el motor con mayor potencia de la máquina. Consulte el punto 2 debajo.

2. MOTORES MÚLTIPLES: Los valores de potencia de la tabla indican la máxima potencia permitida en condiciones específicas. Ejemplo: Dos o más motores que NO arrancan al mismo tiempo y con carga ligera. Para tamaños mayores consulte a Phase-A-Matic, Inc.

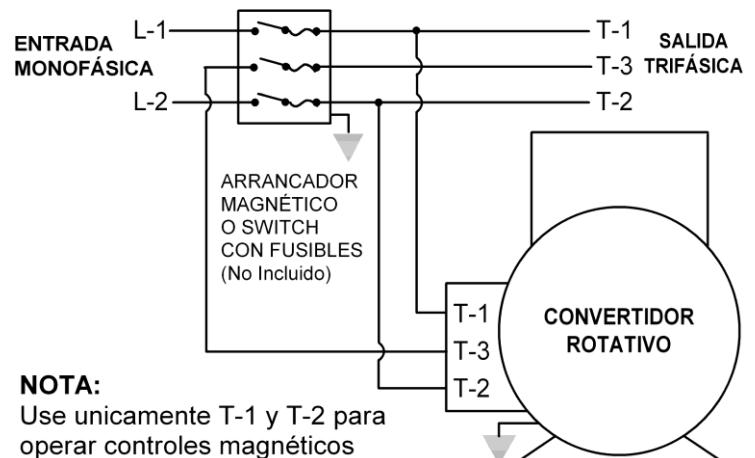
3. CORRIENTE MÍNIMA MONOFÁSICA DE LÍNEA: Las corrientes monofásicas de la tabla son para la salida máxima del convertidor rotativo. Los convertidores están reforzados para proveer la corriente necesaria de arranque del motor. No es necesario usar breakers monofásicos para corrientes tan grandes. Consulte a Phase-A-Matic, Inc. para más información sobre breakers apropiados.

IMPORTANTE: La tabla contiene información resumida y no incluye toda la gama de aplicaciones posible. Para informarse sobre los requisitos de su convertidor de fase, póngase en contacto con Phase-A-Matic, Inc. a 661-947-8485.

Se pueden obtener mayores potencias mediante la conexión en paralelo de varios convertidores rotativos. Este procedimiento es necesario para los modelos de más de 100 HP. Póngase en contacto con Phase-A-Matic, Inc. para obtener un diagrama de conexión de varias unidades, o visite la página Web en : www.phase-a-matic-es.com/RotativosInstalacion.htm

- La tabla muestra la corriente en vacío aproximada de 230V para los modelos de 220V y de 460V para los modelos de 460V. Un voltaje de línea superior provocará un aumento de esta corriente. La instalación incorrecta también puede producir un amperaje excesivo.
- El convertidor debe alcanzar su máxima velocidad de 2 a 3 segundos, después de los cuales puede aplicarle carga.
- Para los modelos de 220V, el voltaje es de 220V de entrada monofásica y de 220V de salida trifásica; para los modelos de 460V el voltaje es de 460V de entrada monofásica y 460V de salida trifásica.
- Lubrique cada 12 meses si opera 10 horas diarias, o cada 6 meses si opera 24 horas al día. Use grasa para altas temperaturas, marca Exxon POLYREX®EM, de poliurea o equivalente, disponible en Phase-A-Matic, Inc.
- Los equipos que detectan las variaciones de voltaje, como los equipos con CNC/PLC, dispositivos electrónicos trifásicos, y similares, pueden requerir un Estabilizador de voltaje Phase-A-Matic™, diseñado para reducir las variaciones de voltaje. Consulte el folleto informativo del estabilizador de voltaje o llame al 800-962-6976 o al 661-947-8485.

PRECAUCIÓN: Los convertidores están diseñados para usarse en lugares limpios y secos, con una buena corriente de aire fresco. Además, no se deben almacenar materiales inflamables ni combustibles en el área de operación del convertidor sin la protección adecuada, ya que, si falla el sistema aislante, los convertidores podrían despedir llamas o partes metálicas.



PHASE-A-MATIC, INC.

39360 3rd St. E., Suite 301, Palmdale, Ca. 93550-3255, EE.UU.
Teléfono: 661-947-8485 Skype: 661-200-9505 FAX: 661-947-8764
©2017 PHASE-A-MATIC, INC.

Correo: info@phase-a-matic-es.com o juan@phase-a-matic.com

www.phase-a-matic-es.com FORMA RB-S-2017, Lado 2