

# PHASE-A-MATIC, INC.

39360 3<sup>rd</sup> St. East, Suite 301 • Palmdale, Ca. 93550-3255, U.S.A.

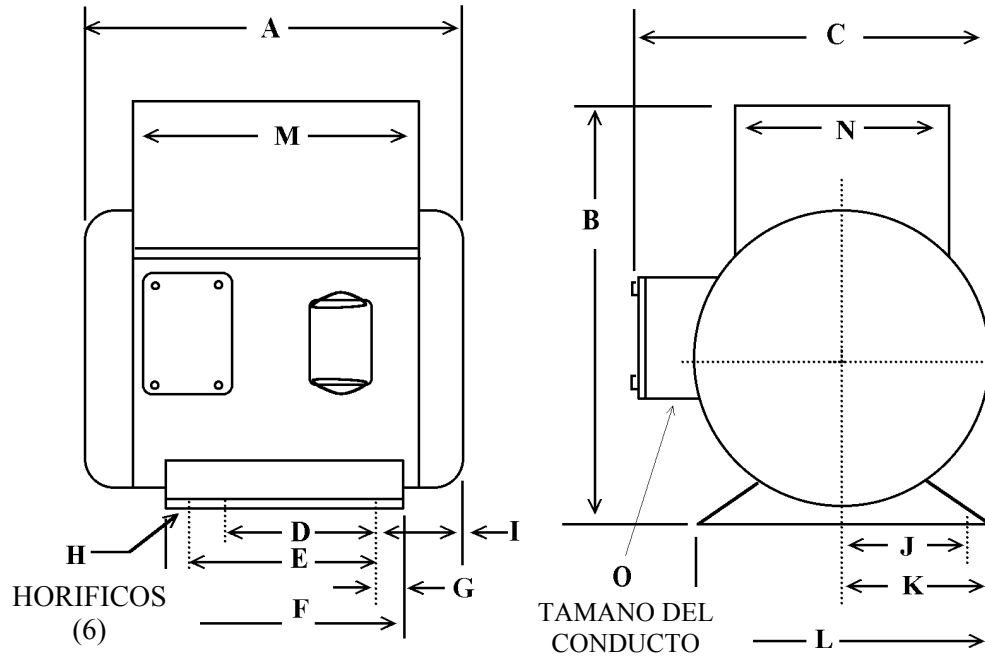
PH# 661-947-8485 • FAX# 661-947-8764

www.phase-a-matic-es.com • E-mail: info@phase-a-matic-es.com

## DIMENSIONES DEL CONVERTIDOR ROTATIVO

DIBUJO TD211 - A

FECHA: 1-1-2012



### Dimensiones (Medidas) en Pulgadas

MODELO 220V	MODELO 460V	A	B	C	D	E	F	G	H	I	J	K	L	M	N	O	EMBARQUE
R-1	----	8 ½	9 ¼	8 5/8	4	5	6	½	11/32	1 ¾	2 ¾	3 ¼	6 ½	5 ¾	4 ¼	¾	15 x 10 x 10
R-2	----	9 ½	9 ¼	8 5/8	4	5	6	½	11/32	2 ¼	2 ¾	3 ¼	6 ½	5 ¾	4 ¼	¾	15 x 10 x 10
R-3	----	10 11/16	11	9 5/8	4 ½	5 ½	6 ½	½	13/32	2 19/32	3 ¾	4 5/16	8 5/8	7 ½	5 ½	¾	19 x 12 x 13
R-5	----	11 ½	11	9 5/8	4 ½	5 ½	6 ½	½	13/32	3	3 ¾	4 5/16	8 5/8	7 ½	5 ½	¾	19 x 12 x 13
R-7	----	13 9/16	13	12 ¼	5 ½	7	8	½	13/32	3 9/32	4 ¼	4 ¾	9 ½	9 ½	6	¾	21 x 14 x 14
R-10	----	13 9/16	13	12 ¼	5 ½	7	8	½	13/32	3 9/32	4 ¼	4 ¾	9 ½	9 ½	6	¾	21 x 14 x 14
R-15		17 1/8	17 ½	14 ¾	8 ¼	10	11 ¼	5/8	17/32	3 9/16	5	5 5/8	11 ¼	11	6 ¾	1	31 x 24 x 21
R-20	<b>RH-20</b>	17 1/8	17 ½	14 ¾	8 ¼	10	11 ¼	5/8	17/32	3 9/16	5	5 5/8	11 ¼	11	6 ¾	1	31 x 24 x 21
R-25	----	20 3/8	18 ¼	19	9 ½	11	12 ¼	5/8	17/32	4 11/16	5 ½	6 1/8	12 ¼	12 ½	8 7/8	1 ½	31 x 24 x 21
R-30	<b>RH-30</b>	20 3/8	18 ¼	19	9 ½	11	12 ¼	5/8	17/32	4 11/16	5 ½	6 1/8	12 ¼	12 ½	8 7/8	1 ½	31 x 24 x 21
R-40	<b>RH-40</b>	22 ¾	20 1/8	21	9	12	13 ½	¾	21/32	4 ¾	6 ¼	7	14	13	10 7/8	2	32 x 24 x 24 ½
R-50	<b>RH-50</b>	22 ¾	20 1/8	21	9	12	13 ½	¾	21/32	4 ¾	6 ¼	7	14	13	10 7/8	2	32 x 24 x 24 ½
R-75	<b>RH-75</b>	23.13	21.75	23.13	11.25	12.25	14	.88	.66	4.94	7	7.88	15.75	13.25	10 7/8	2.5	32 x 24 x 28
R-100	<b>RH-100</b>	25.41	23.75	25.41	12.25	13.75	16.62	2.05	.81	6.44	8	9.25	18.49	16	10 7/8	3.5	42 x 34 x 32